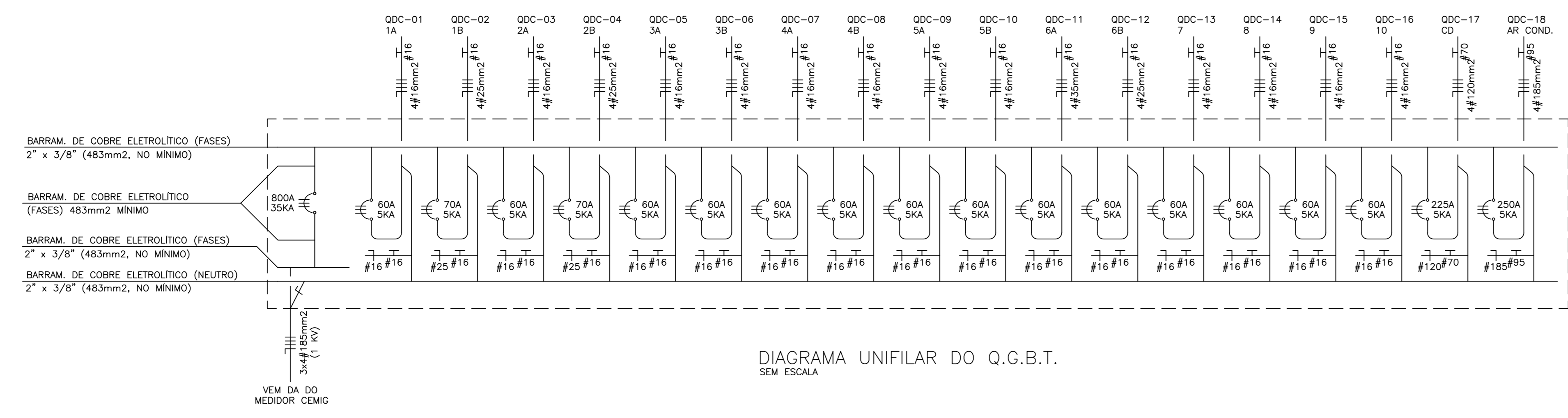


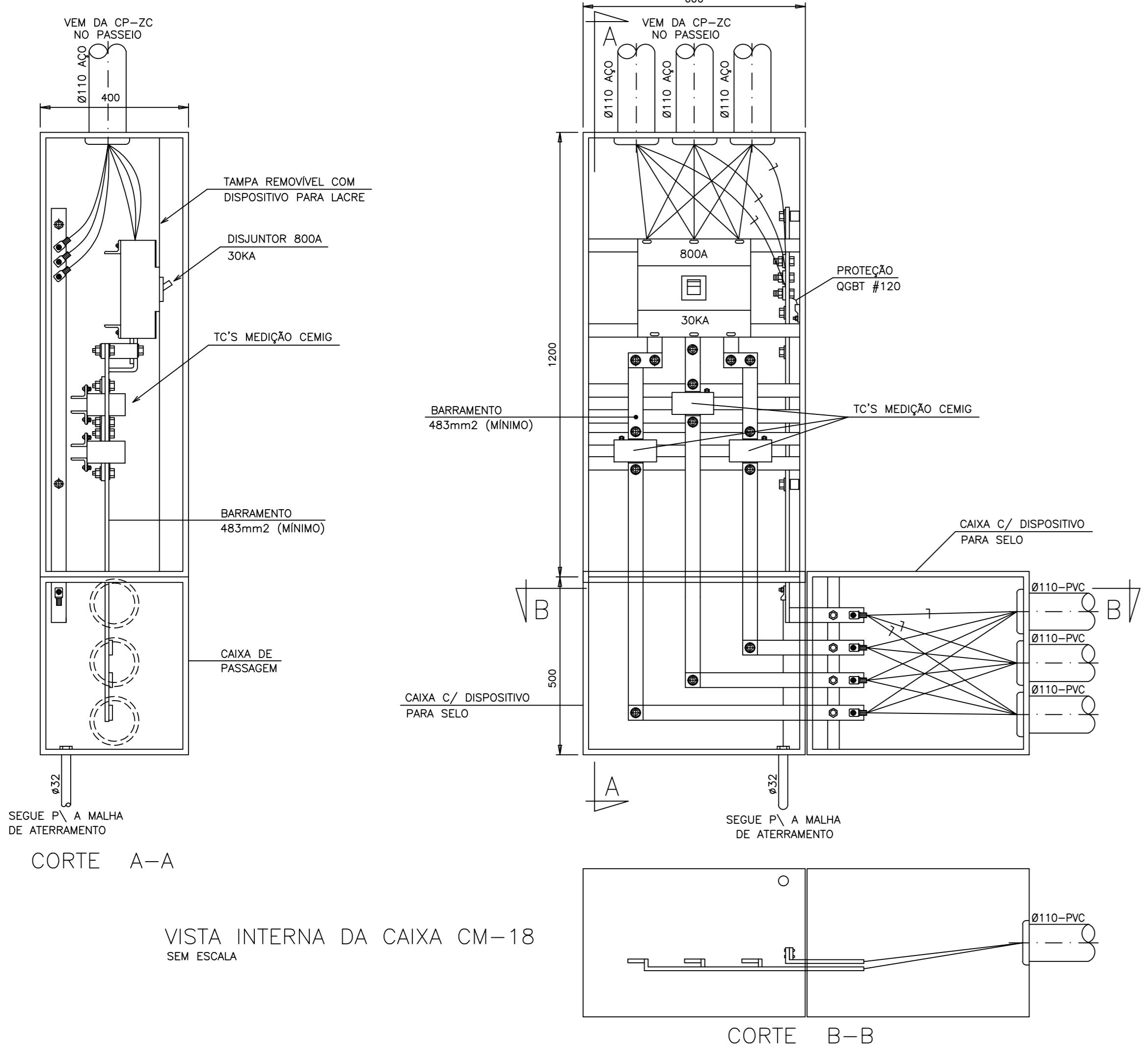
VISTA FRONTAL DO MEDIDOR
ESCALA 1/10

VISTA INTERNA DO Q.G.B.T. (CM-12 ESPECIAL)
ESCALA 1/10

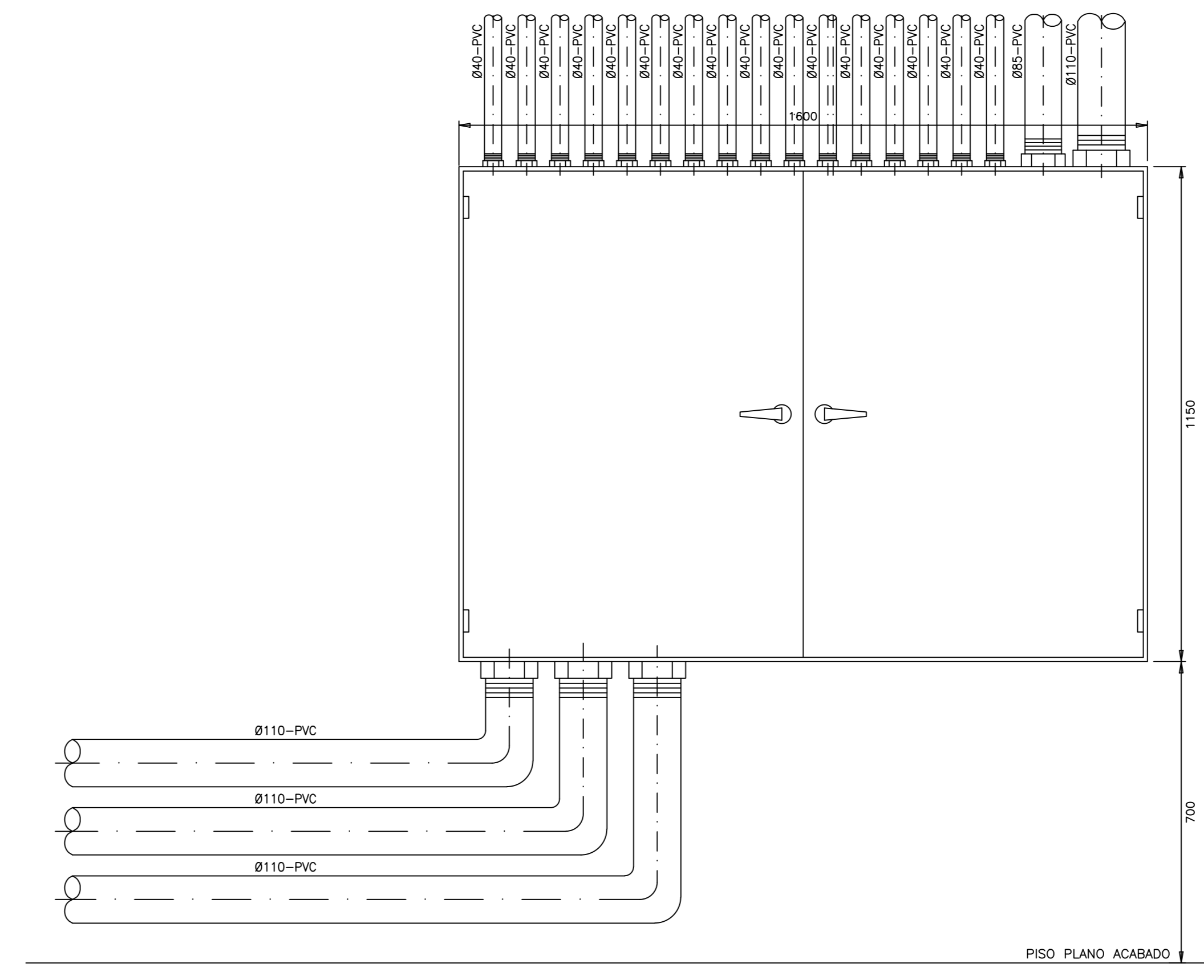
VISTA INTERNA DO Q.G.B.T. (ESPELHO)
ESCALA 1/10



- NOTAS DA CAIXA CM-12 ESPECIAL:
- 1- TODAS AS COTAS INDICADAS ESTÃO EM MILÍMETROS.
 - 2- A CAIXA DEVE CONFECCIONADA COM CHAPA DE AÇO CARBONO Nº 14 TENDO 2 TAMPAS REMOVÍVEIS (ESPELHOS) COM DISPOSITIVO PARA SELAGEM E 2 PORTAS COM TRINCO E FECHADURA.
 - 3- PINTURA CONFORME ESTABELECIDO NA ET-0211-DT-05.
 - 4- OS ESPELHOS DEVEM SER AJUSTÁVEIS E FIRMADOS CONFORME O TIPO DE DISJUNTOR A SER INSTALADO, DEIXANDO SOMENTE ACESSO AOS PUNHOS DO ACIONAMENTO.
 - 5- OS ISOLADORES DEVEM SER DE EPOXI PARA BT 30X40 COM GARRA PARA BARRAMENTO.
 - 6- DEVERÁ SER ADQUIRIDA DE INDUSTRIAS CREDENCIADAS NA CEMIG CONFORME "MANUAL DO CONSUMIDOR Nº 11".
 - 7- OS BARRAMENTOS DEVERÃO SER ISOLADOS (ISOLAMENTO TERMOCONTRATIL) NAS SEQUENTES CORES:
FASE A - VERMELHA
FASE B - BRANCA
FASE C - PRETO
NEUTRO - AZUL



VISTA INTERNA DA CAIXA CM-18
SEM ESCALA



VISTA FRONTAL DO Q.G.B.T. (CM-12 ESPECIAL)
ESCALA 1/10

INFORMAÇÕES COMPLEMENTARES (COORDENADOR, TRANSFORMADOR, Nº DE PROJETO, ETC.)		PROJETO
CAIXA INSTALADA (CM):		
DEMANDA DA INSTALAÇÃO (KW):		
DEMANDA DE CONTINÚO (KW):		FORMATO DO PROJETO: AO
TÍTULOS/CONTÊDOR:		
ENTRADA DE ENERGIA INDIVIDUAL EM BAIXA TENSÃO		
NOME DO EMPREENDIMENTO: DEFENSORIA PÚBLICA DE MINAS GERAIS	CPF/CNPJ: 05.599.094/0001-80	FINALIDADE: ÓRGÃO PÚBLICO
DIREÇÃO: RUA BERNARDO GUIMARÃES Nº 2731	BARRIO: SANTO AGOSTINHO	CIDADE: BELO HORIZONTE MINAS GERAIS
NÚMERO E DATA DA ART DE PROJETO: 14202000000006245772 - 28/08/2020	PROPRIETÁRIO: DEFENSORIA PÚBLICA DE MINAS GERAIS	CEP: 30140-085 - B.H. - M.G.
CONSTATANTE: DEFENSORIA PÚBLICA DE MINAS GERAIS	CARTEIRA/CPF/IDENTIDADE: 05.599.094/0001-80	TELEFONE: 05.599.094/0001-80
ENDEREÇO DE CORRESPONDÊNCIA DO PROPRIETÁRIO: RUA BERNARDO GUIMARÃES Nº 2731 - BARRIO SANTO AGOSTINHO - CEP: 30140-085 - B.H. - M.G.		
ENDEREÇO DE CORRESPONDÊNCIA DO PROJETISTA:		
N.T. (ENEP) ELETRICISTA: IDR AFARECDO RIBEIRO SILVA	CREA/ESTADO: 73.600/D	PLANO: 01/01
DATA: 28/09/2020		ASSINATURA: IDR AFARECDO RIBEIRO SILVA